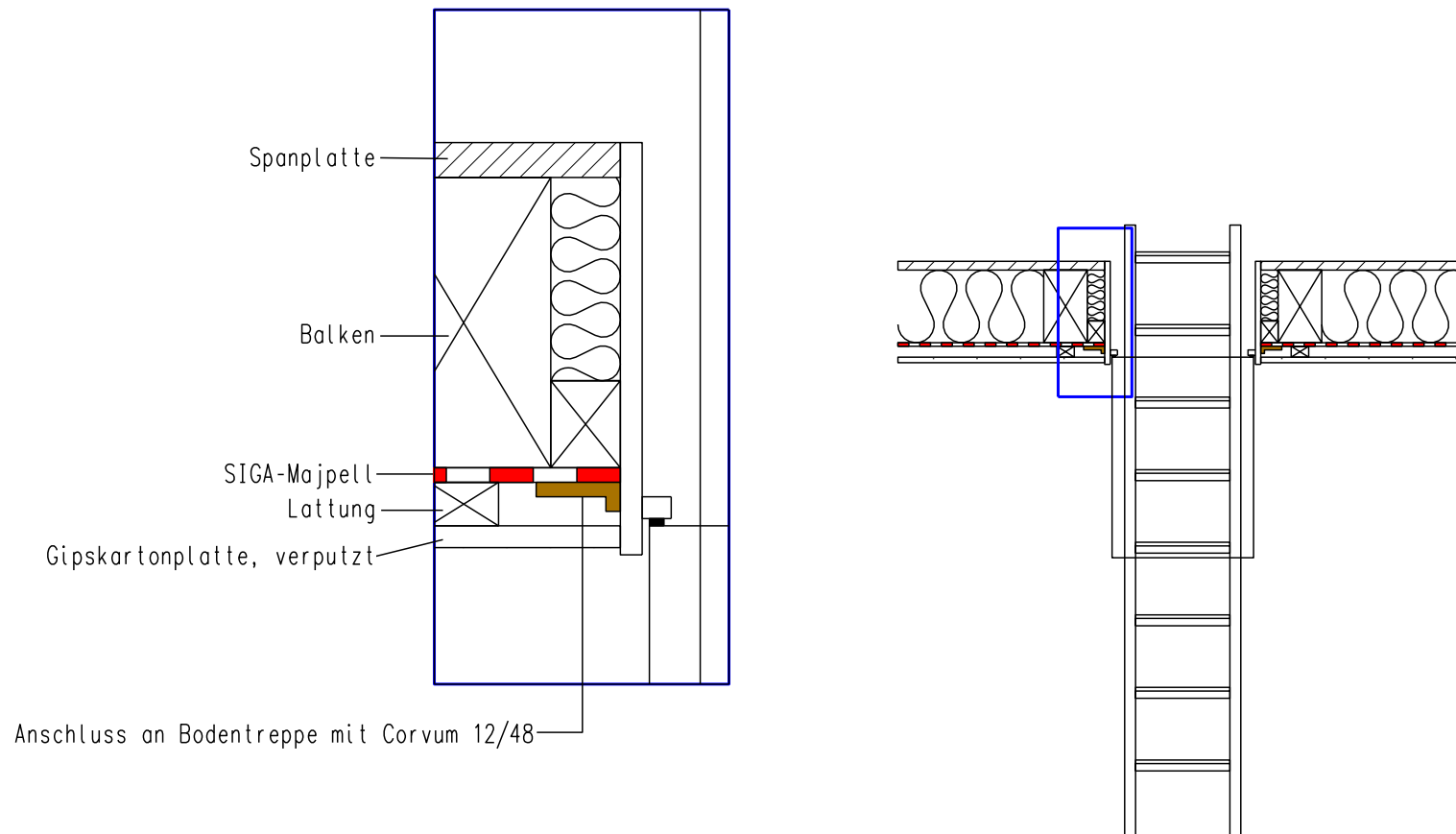


# Prinzipskizze

## Anschluss an Bodentreppe zu Dachstock mit SIGA-Corvum 12/48



-Die Details verstehen sich als Hilfsmittel, nicht als Regeldetails

-Rechtsansprüche aus der Benutzung der vermittelten Daten sind ausgeschlossen

Copyright 2007 by SIGA [www.siga.ch](http://www.siga.ch)

**SIGA**  Die Entscheidung fürs Kleben.®